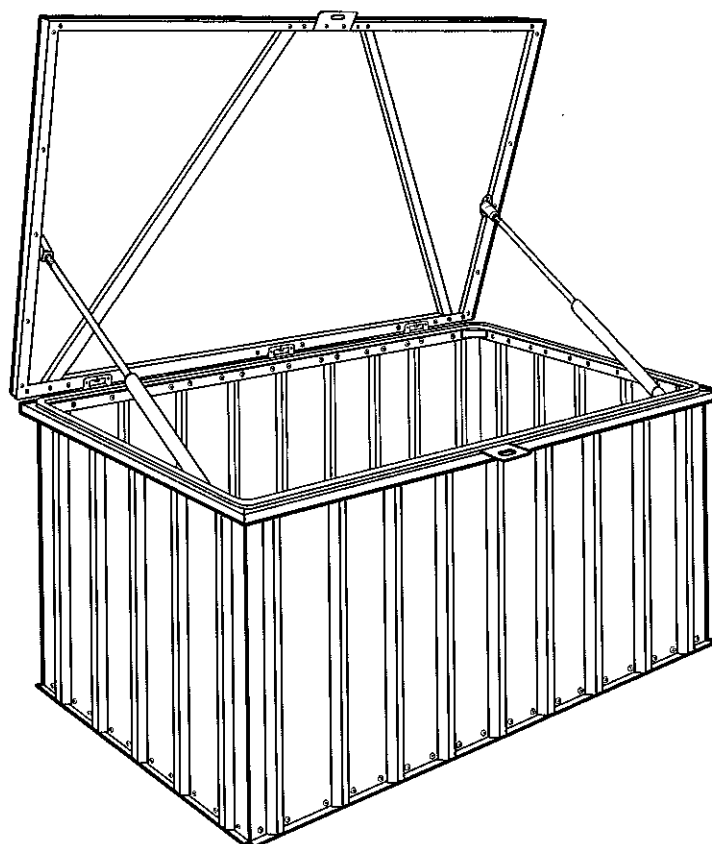


GLOBEL®



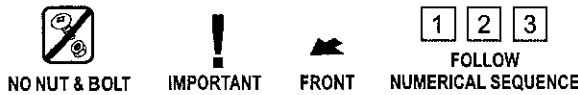
GB ASSEMBLY	FI KOKOAMISOHJE	PT MONTAGEM
BA MONTAŽA	FR ASSEMBLAGE	RO INSTRUCȚIUNI DE ASAMBLARE
BG СГЛОБЯВАНЕ	HR MONTAŽA	RS СКЛАПАЊЕ
CZ SESTAVENÍ	HU ÖSSZESZERELÉS	RU СБОРКА
DE AUFBAUANLEITUNG	IT ASSEMBLAGGIO	SE MONTERING
DK SAMLING	NL MONTAGE	SI SESTAVLJANJE
EE KOKKUPANEK	NO MONTERING	SK MONTÁŽNY NÁVOD
ES MONTAJE	PL MONTAŻ	TR MONTAJ

INSTALLATION

IMPORTANT - Read These Instructions FIRST.

- Check parts supplied

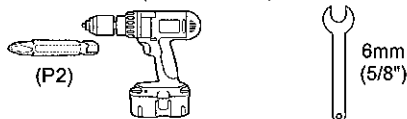
LEGEND



SAFETY



TOOLS & FIXINGS (NOT INCLUDED)



INSTALOVÁNÍ

DŮLEŽITÉ - Přečtete si NEJPRVE tento návod.

- Zkontrolujte dodané součástky

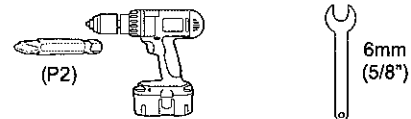
POPISEK



BEZPEČNOST



NÁŘADÍ & SOUČÁSTI (NENÍ ZAHRNUTO)



INSTALACIJA

VAŽNO - NAJPRIJE pročitajte ova uputstva.

- Provjerite isporučene dijelove

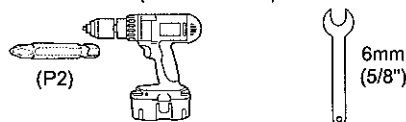
LEGENDA



MJERE BEZBJEDNOSTI



ALATI I OPREMA ZA PRIČVRŠČIVANJE (NIJE UKLJUČEN)



MONTAGE

WICHTIG - Lesen Sie ZUERST diese Anleitungen.

- Prüfen Sie die Vollständigkeit der mitgelieferten Teile

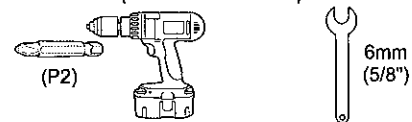
LEGENDE



SICHERHEIT



WERKZEUGE & KLEINEISENWAREN (NICHT MITGELIEFERT)



ИНСТАЛАЦИЯ

ВАЖНО - ПЪРВО Прочетете Тези Инструкции.

- Проверете предоставените части

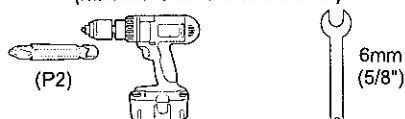
ЛЕГЕНДА



БЕЗОПАСНОСТ



ИНСТРУМЕНТИ И ФИКСИНГИ (НЕ Е ВКЛЮЧЕНО В КОМПЛЕКТА)



MONTERING

VIGTIGT - Læs disse anvisninger FØR montering.

- Kontrollér de medfølgende dele

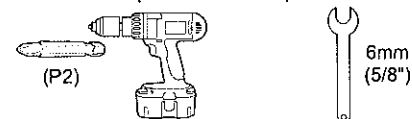
TEGNFORKLARING



SIKKERHED



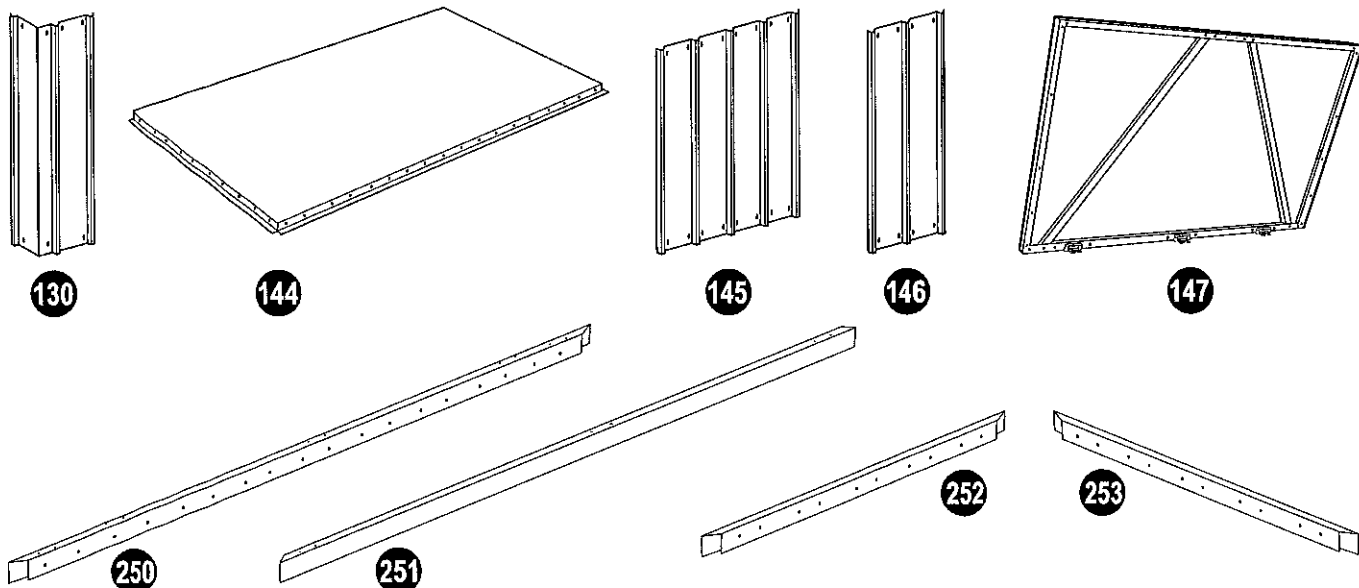
VÆRKTØJER & BOLTE (MEDFØLGER IKKE)



(GB) COMPONENTS
 (BA) KOMPONENTE
 (BG) КОМПОНЕНТИ
 (CZ) SOUČÁSTKY
 (DE) BESTANDTEILE
 (DK) DELE
 (EE) KOOSTISOSAD
 (ES) COMPONENTES

(FI) OSAT
 (FR) COMPOSANTS
 (HR) KOMPONENTE
 (HU) ALKATRÉSZEK
 (IT) COMPONENTI
 (NL) ONDERDELEN
 (NO) DELER
 (PL) KOMPONENTY

(PT) COMPONENTES
 (RO) PĂRȚI COMPONENTE
 (RS) ДЕЛОВИ
 (RU) КОМПОНЕНТЫ
 (SE) KOMPONENTER
 (SI) KOMPONENTE
 (SK) SÚČIASTKY
 (TR) BİLEŞENLER



130	4
144	1
145	4
146	2
147	1

250	1
251	1
252	1
253	1

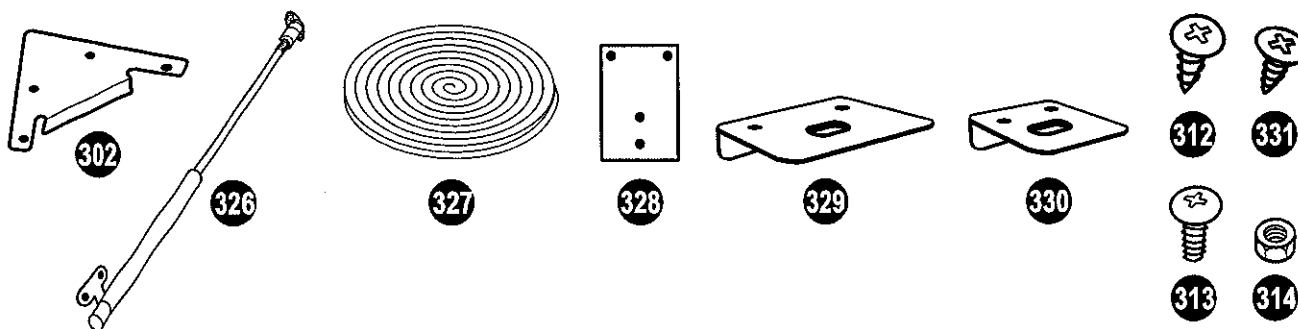
302	4
312	1 x
313	1 x
314	1 x
326	1

327	1
328	2
329	1
330	1
331	1 x

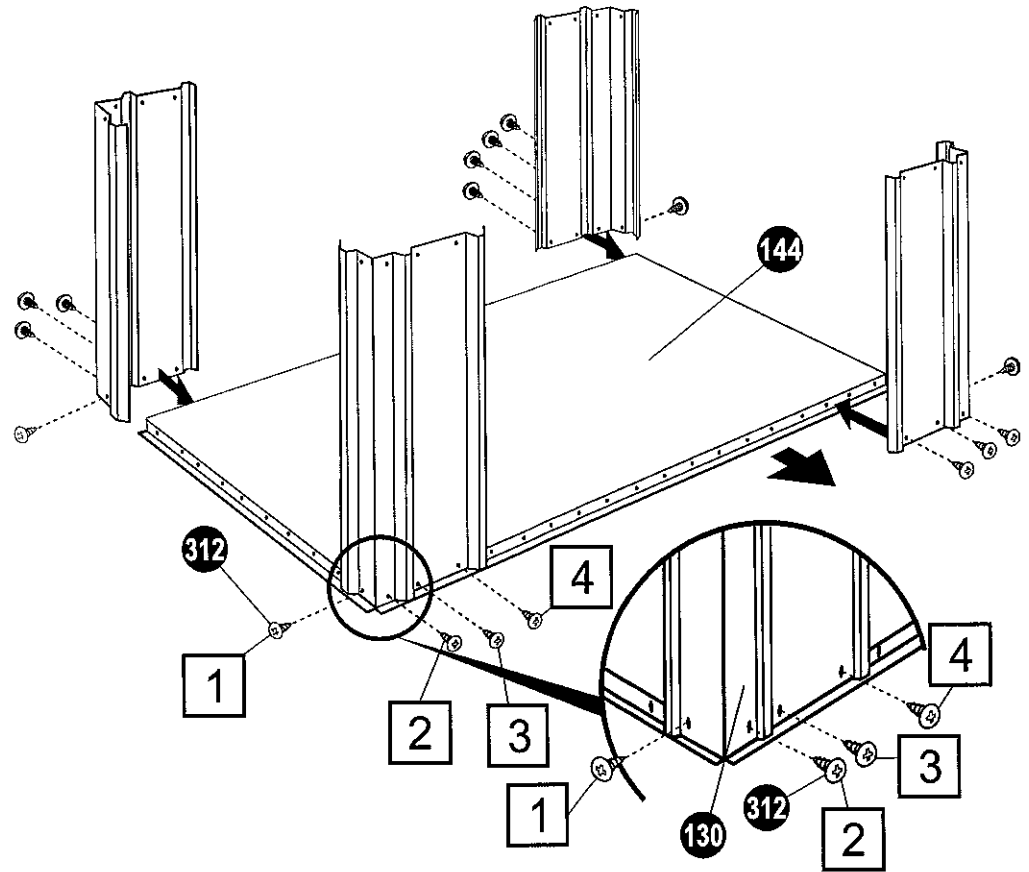
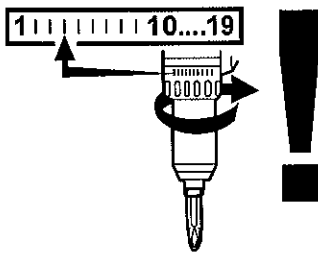
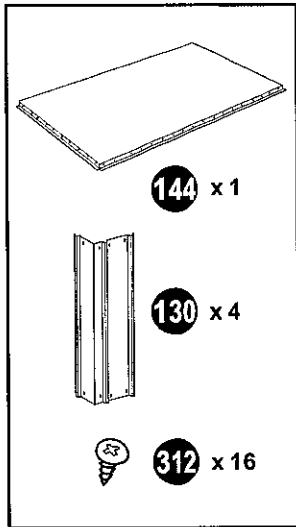
(GB) HARDWARE KIT
 (BA) PRIBOR NIJE UKLJUČEN
 (BG) ЧАСТИ И ЖЕЛЕЗАРСКИ ПРИНАДЛЕЖНОСТИ
 (CZ) SADA SOUČÁSTEK
 (DE) EISENWAREN & BESCHLÄGE
 (DK) MONTERINGSSÆT
 (EE) PAIGALDUSKOMPLEKT
 (ES) COMPONENTES PARA LA INSTALACIÓN

(FI) TARVIKEPAKKAUS
 (FR) ENSEMBLE DE QUINCAILLERIE
 (HR) PRIBOR NIJE UKLJUČEN
 (HU) VASÁRU KÉSZLET
 (IT) KIT DI ATTREZZI PER IL MONTAGGIO
 (NL) MATERIAALSET
 (NO) JERNVAREPAKKE
 (PL) ZESTAW AKCESORIÓW

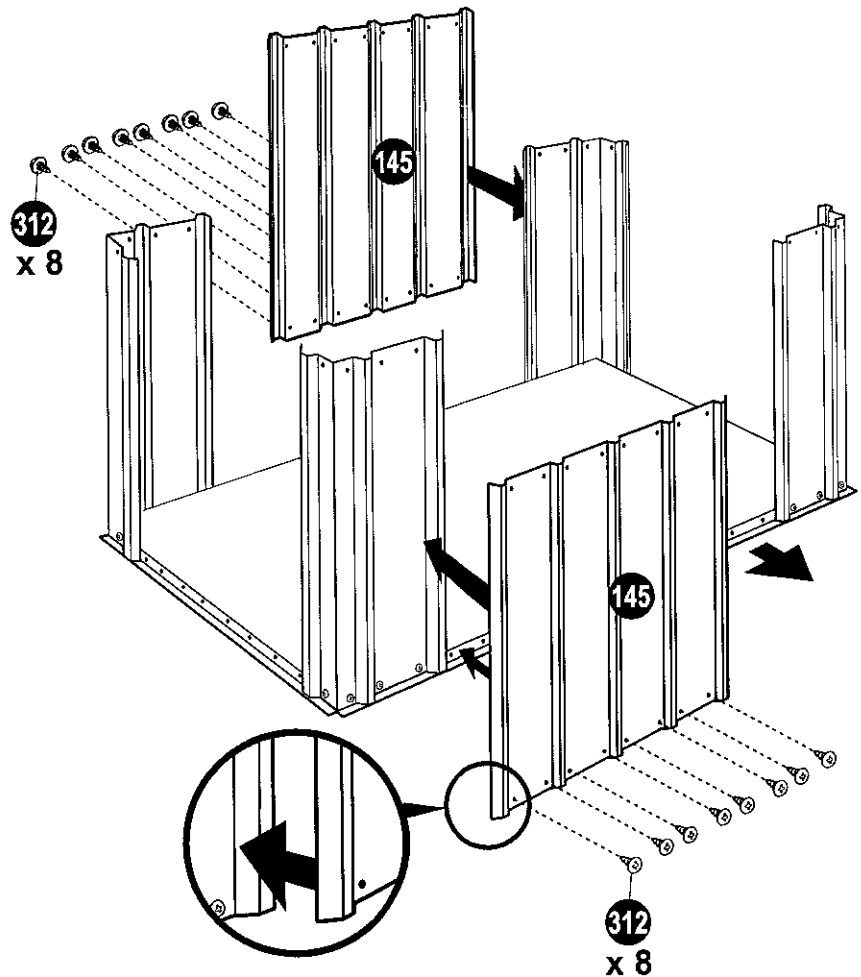
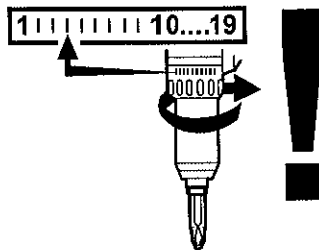
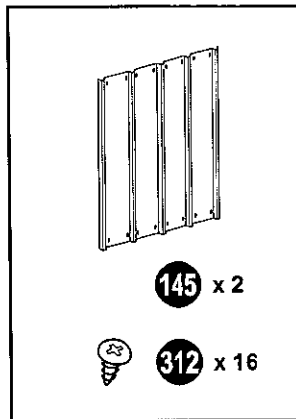
(PT) KIT DE FERRAMENTAS'
 (RO) SET DE ELEMENTE COMPONENTE
 (RS) КОМПЛЕТ ЗА ЗИДАЊЕ
 (RU) КОМПЛЕКТ КРЕПЕЖА
 (SE) TILLBEHÖRSSAKER
 (SI) KOMPLET PRITRDILNIH DELOV
 (SK) SADA PEVNÝCH MATERIÁLOV
 (TR) DONANIM KITI



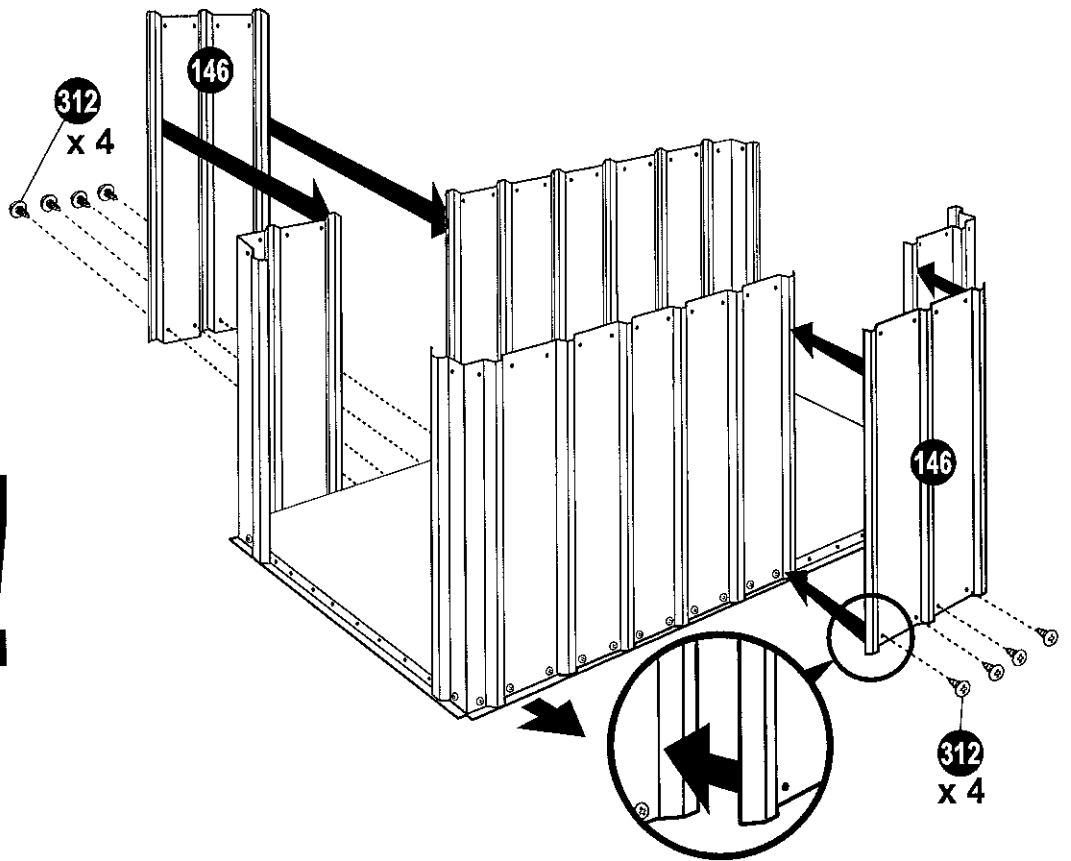
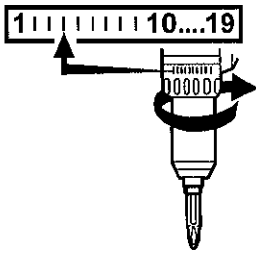
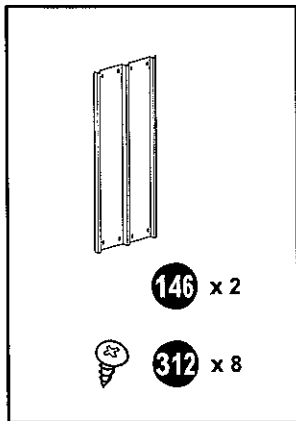
1



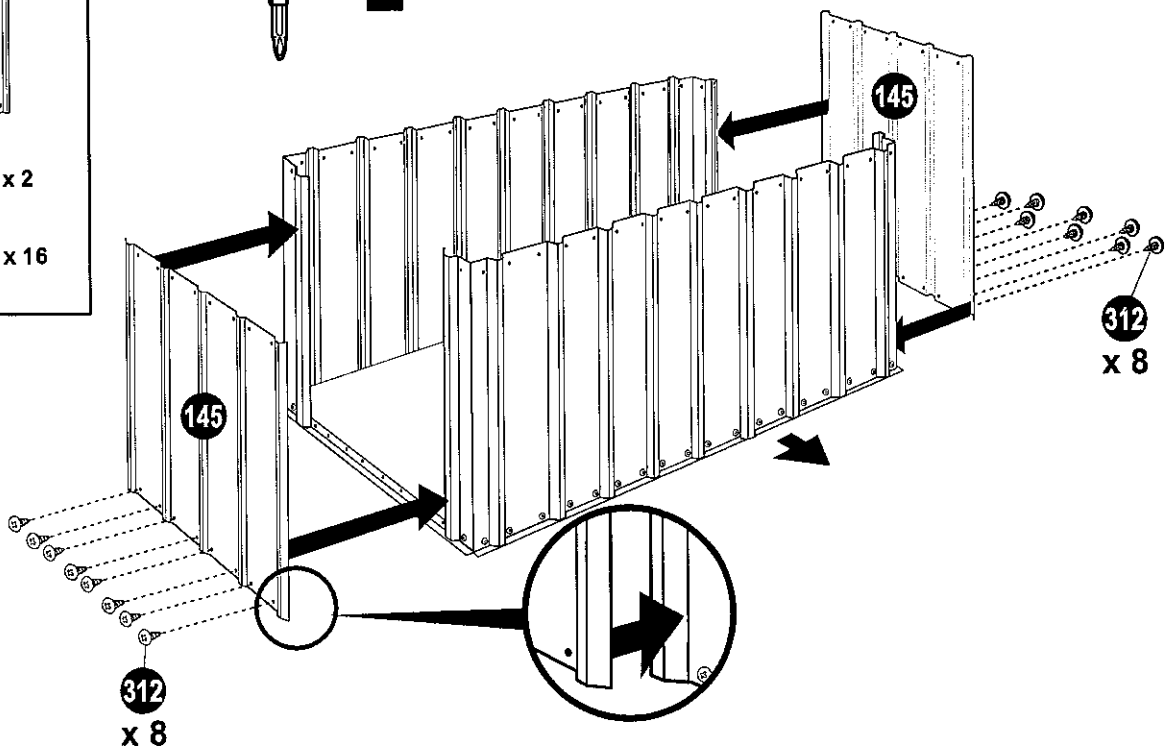
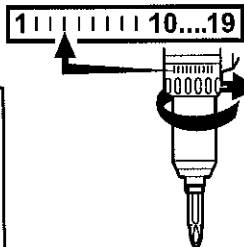
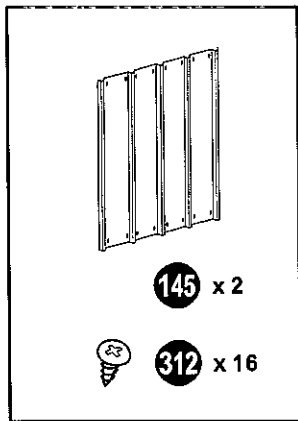
2

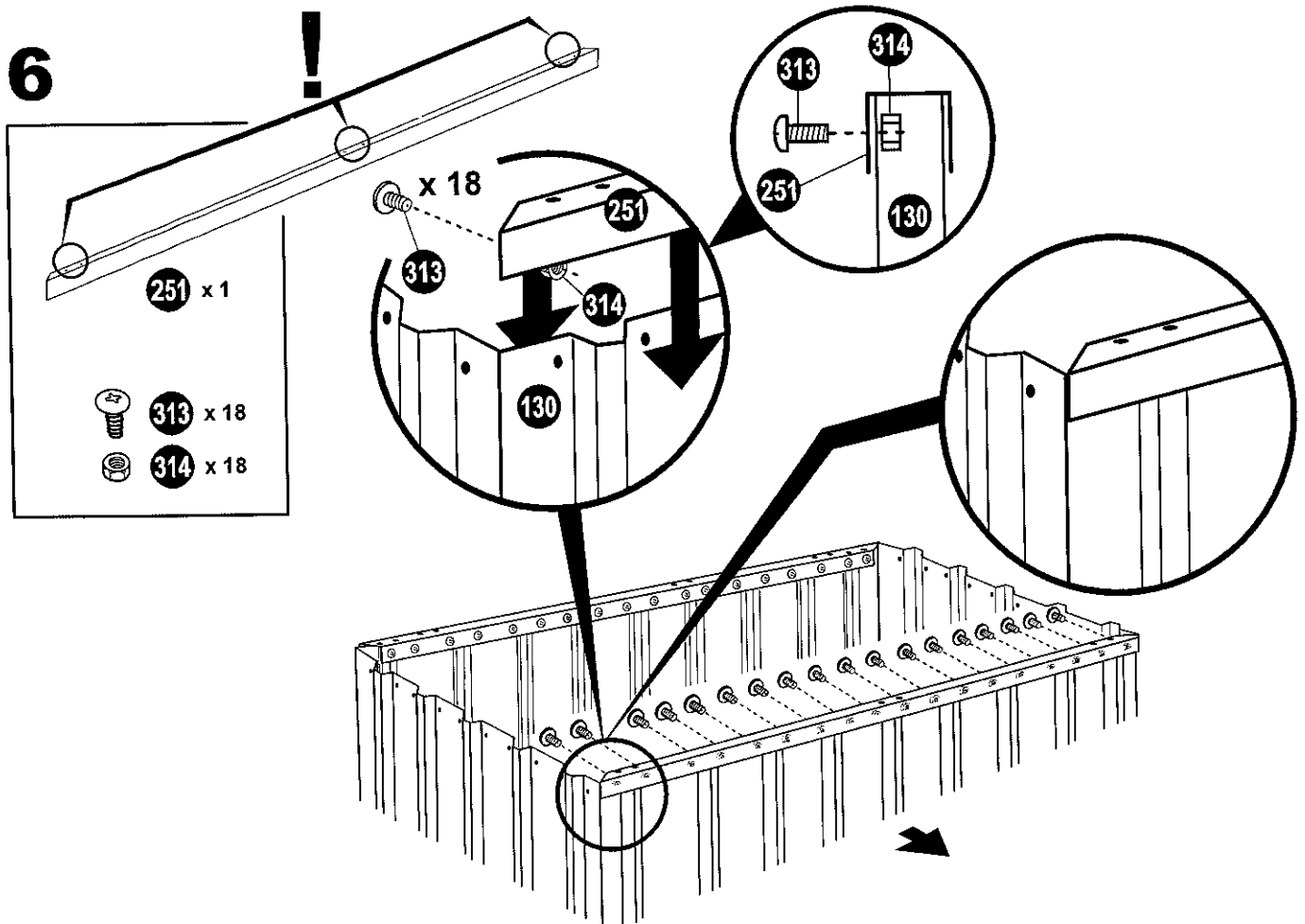
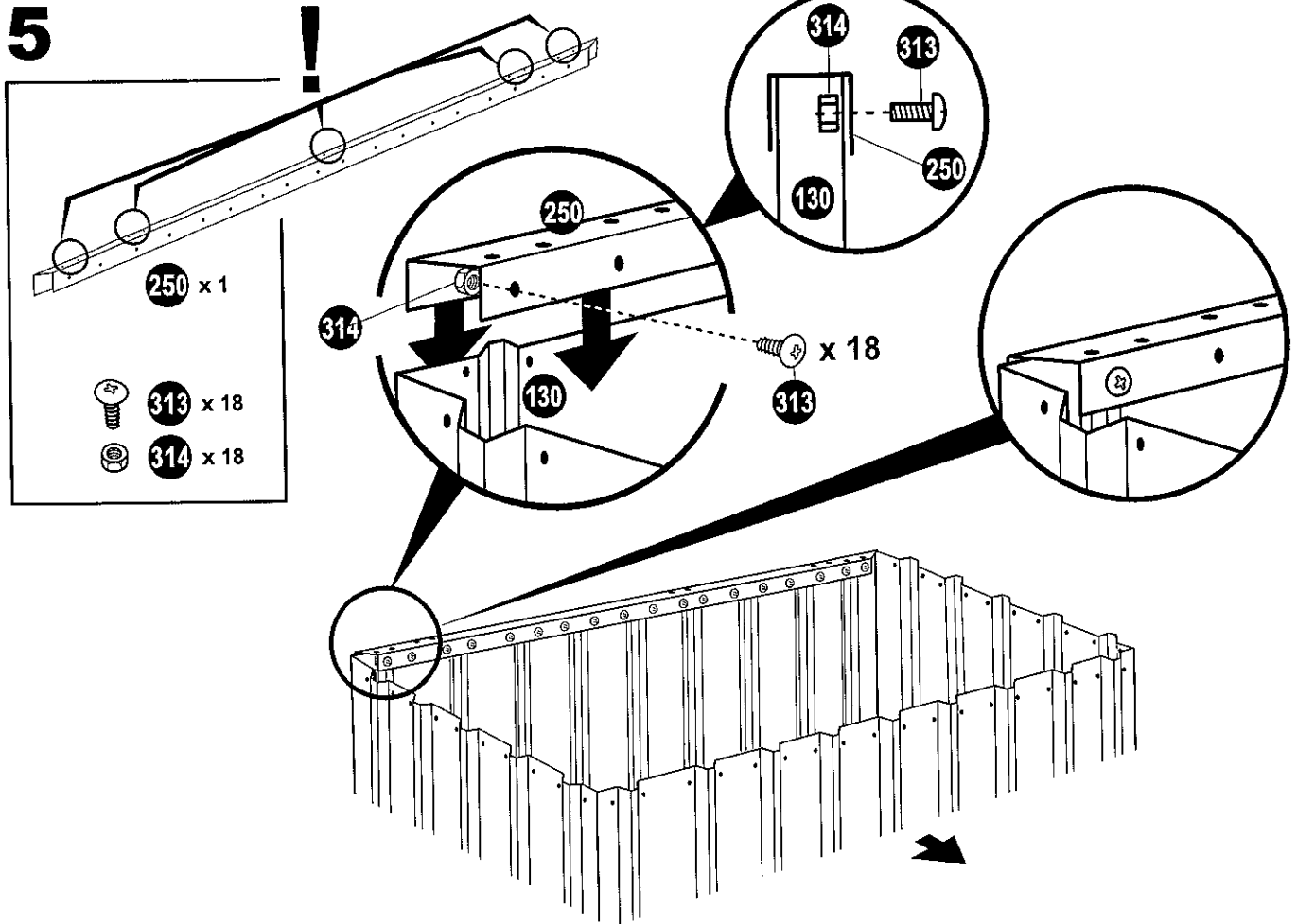


3

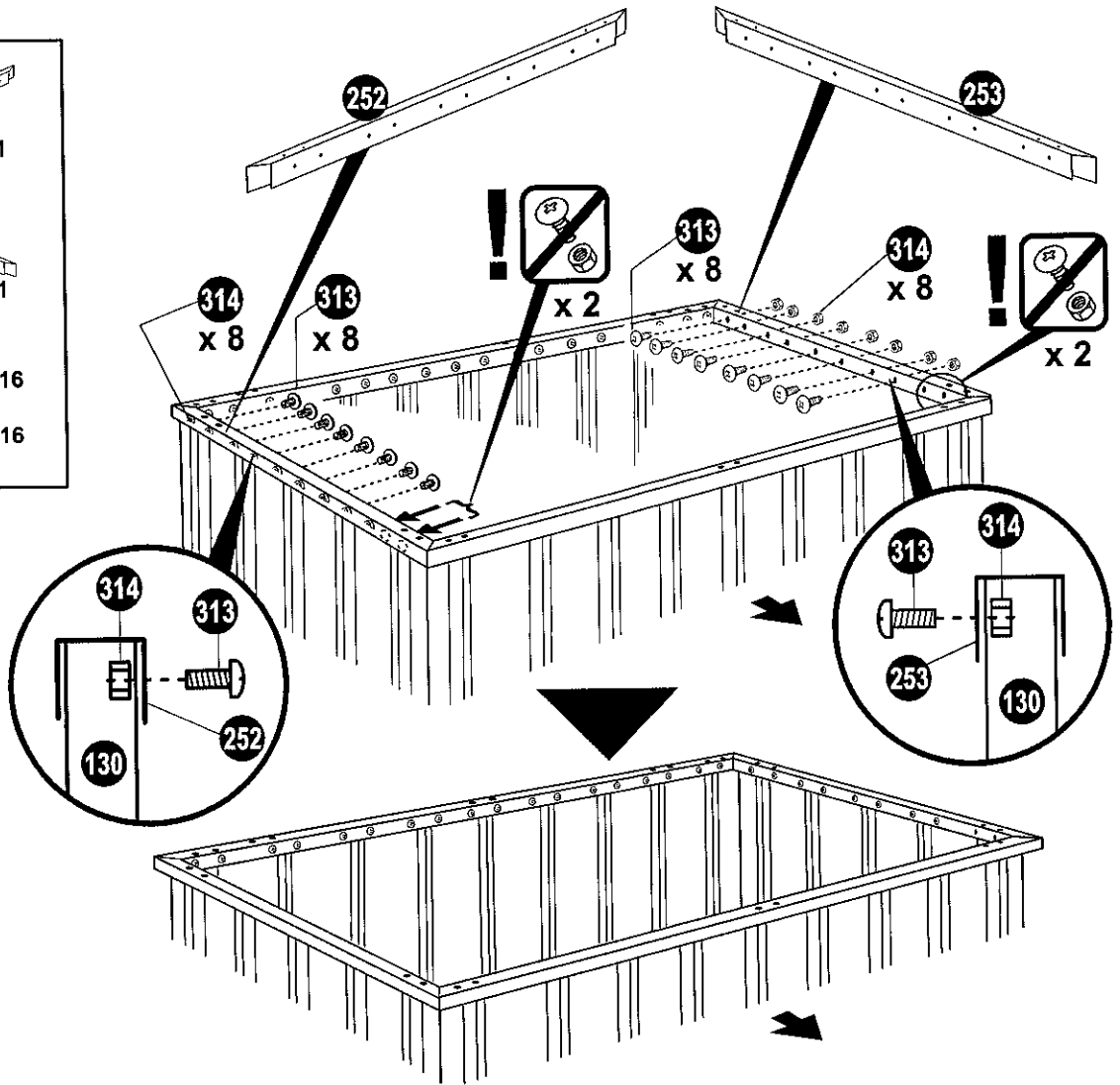
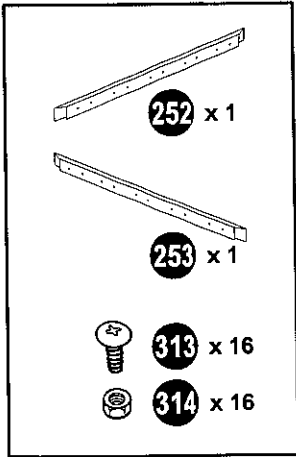


4

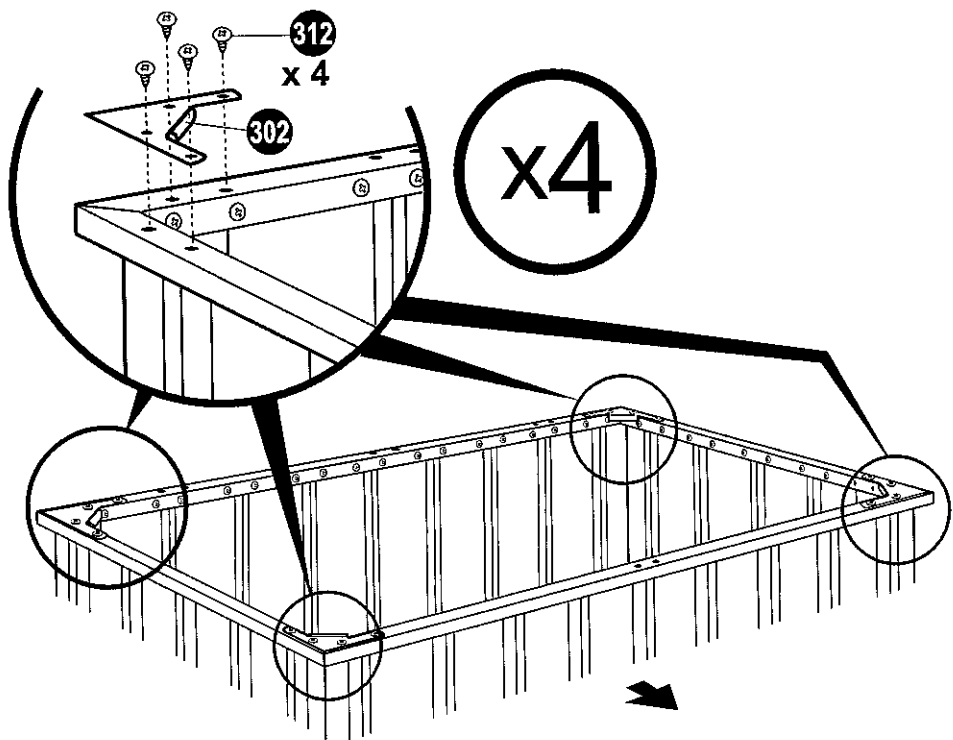
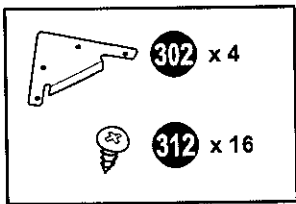




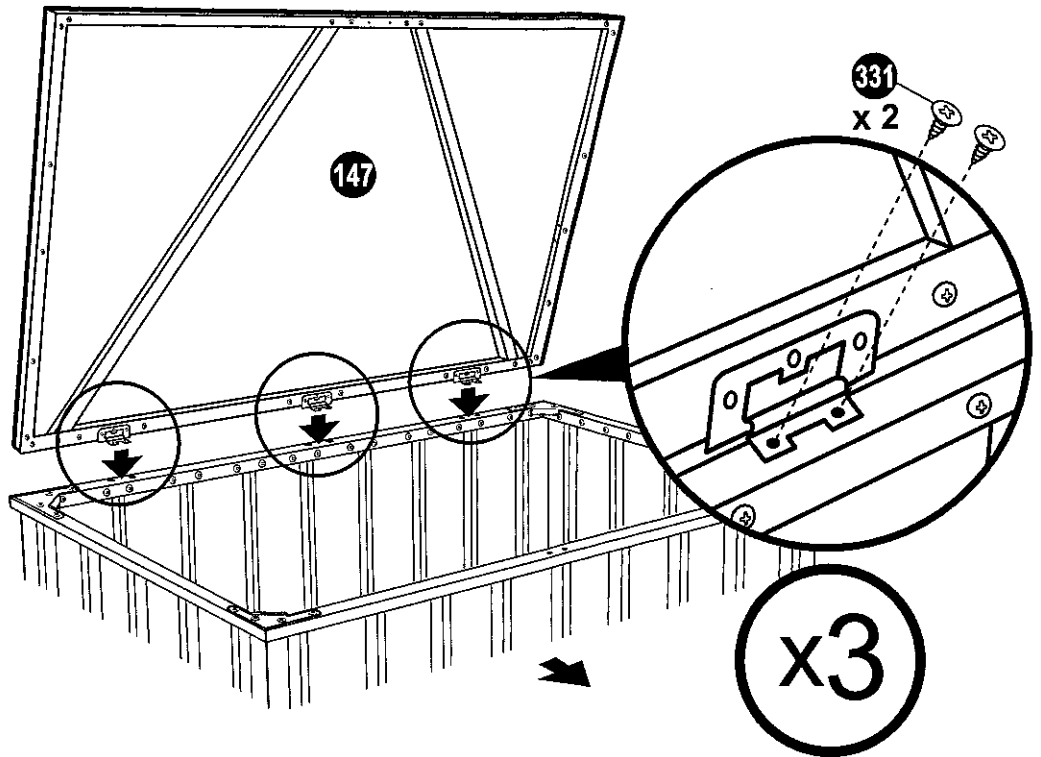
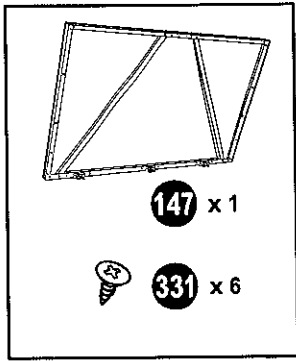
7



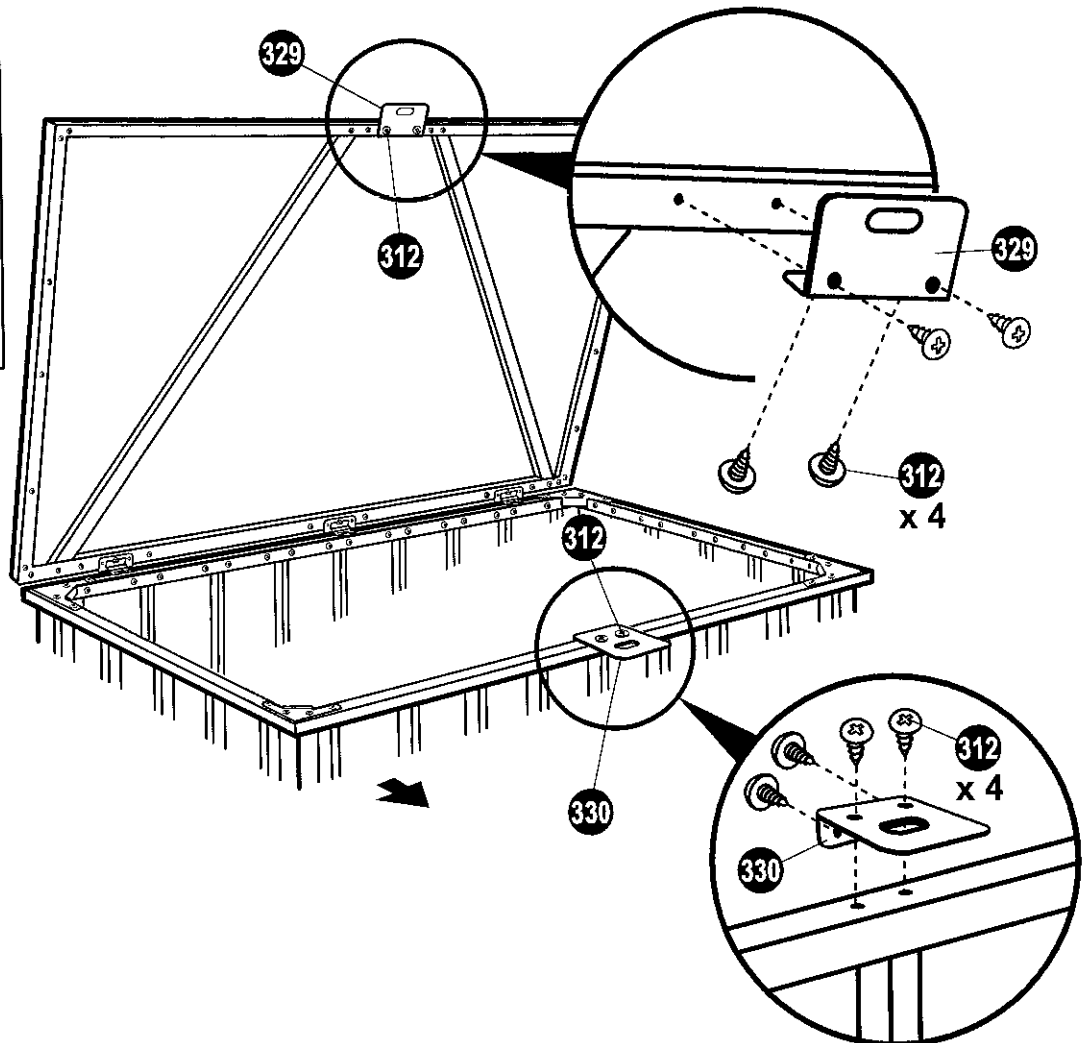
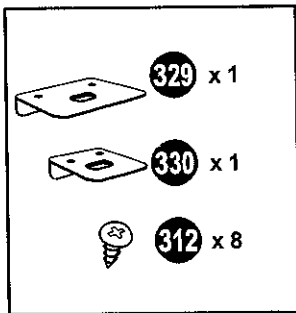
8



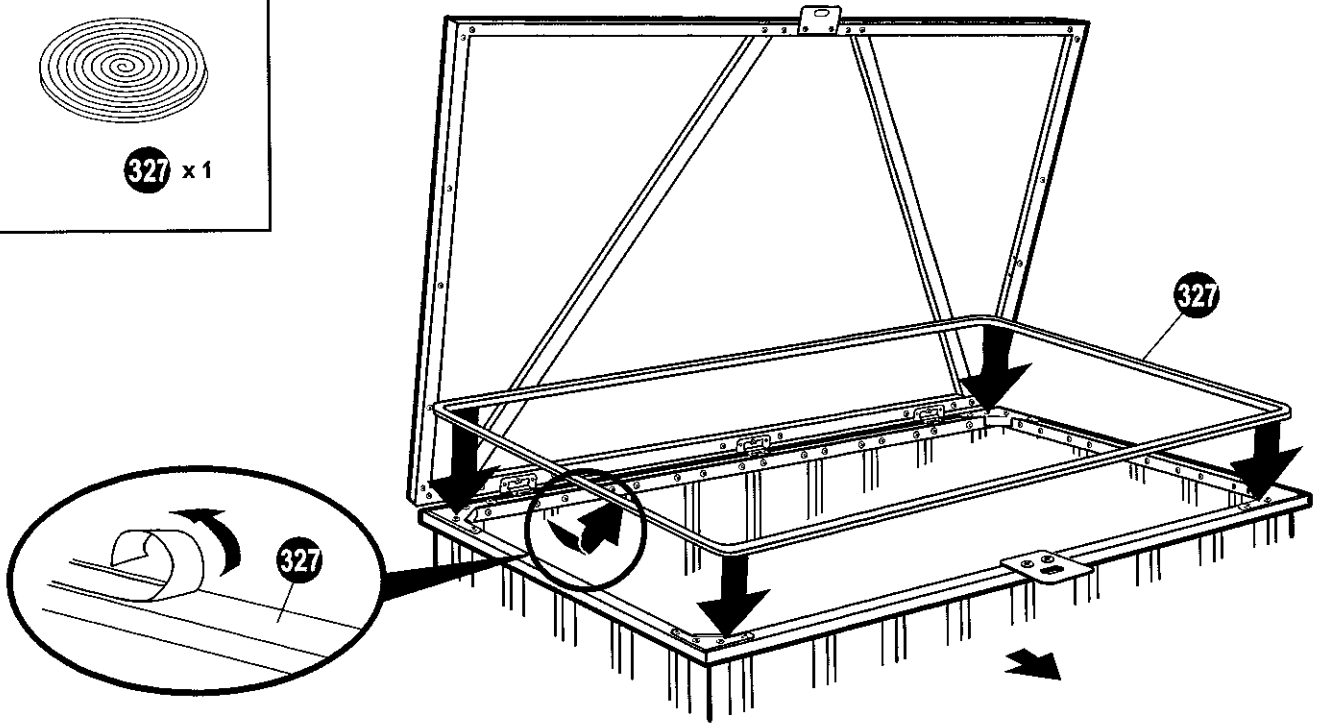
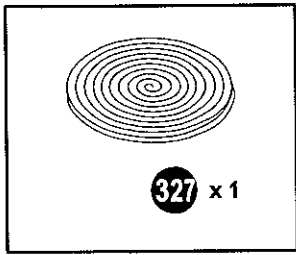
9



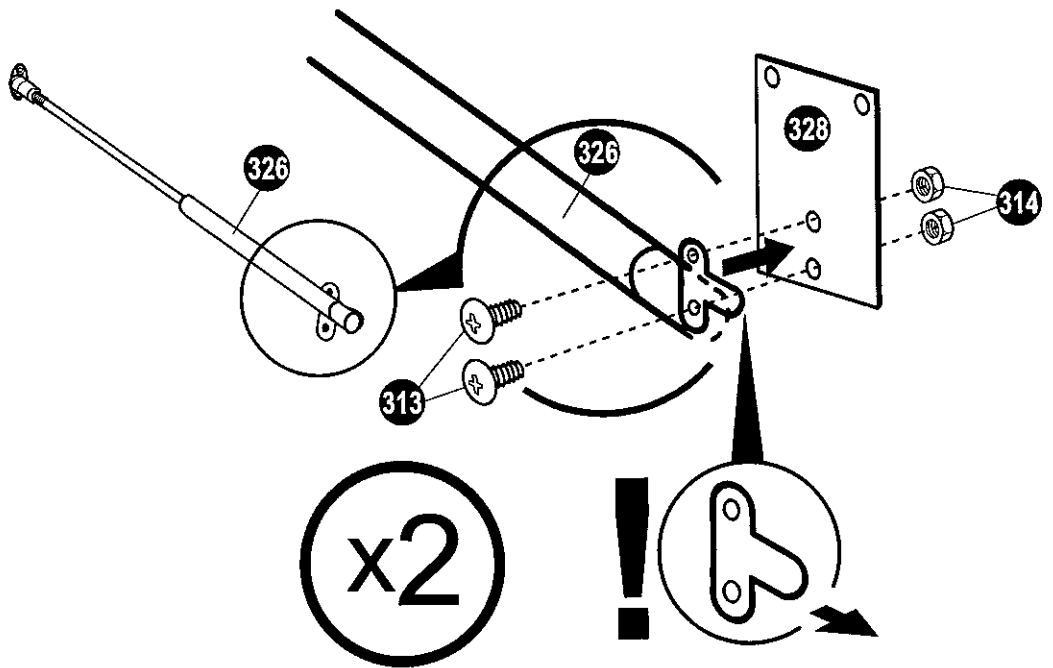
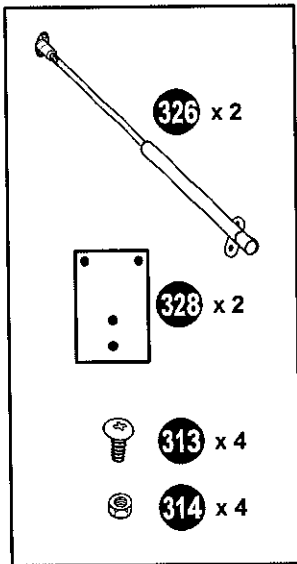
10



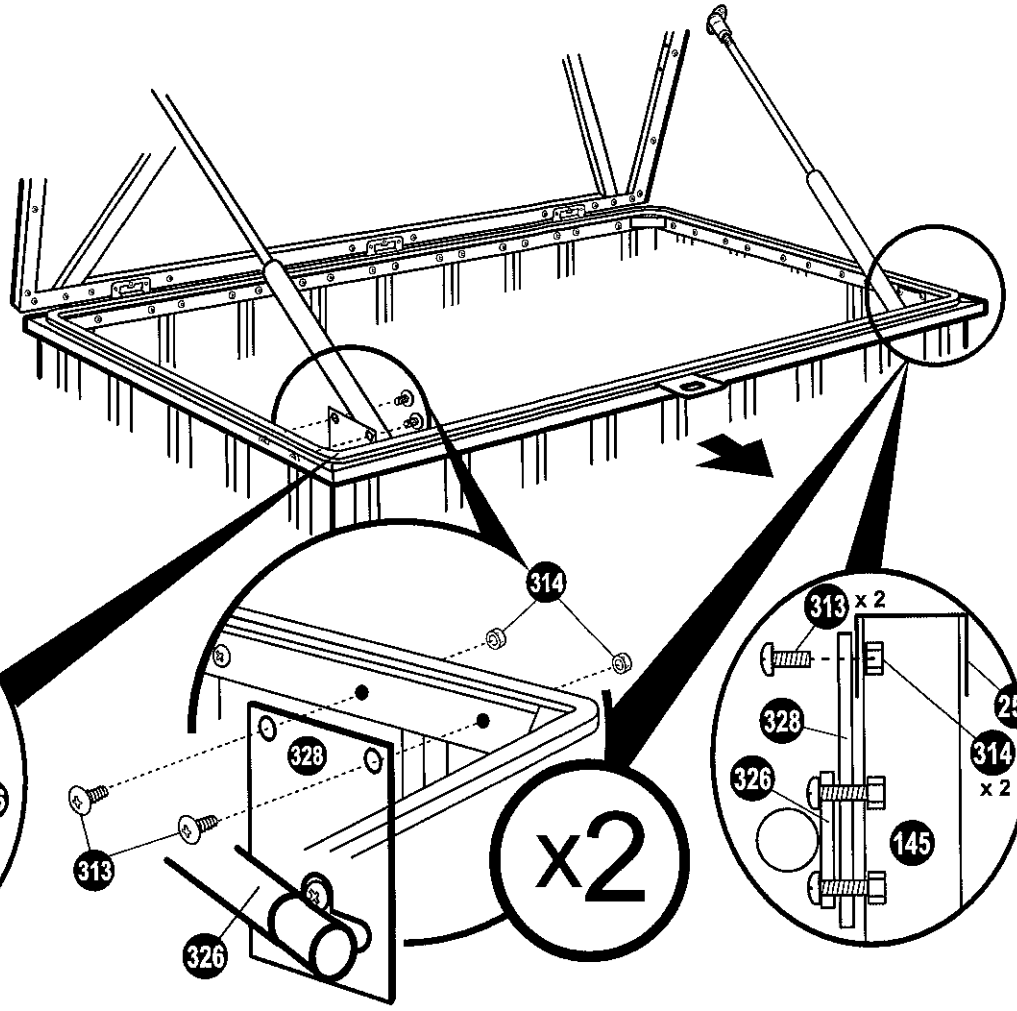
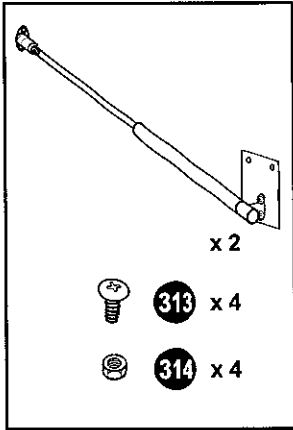
11



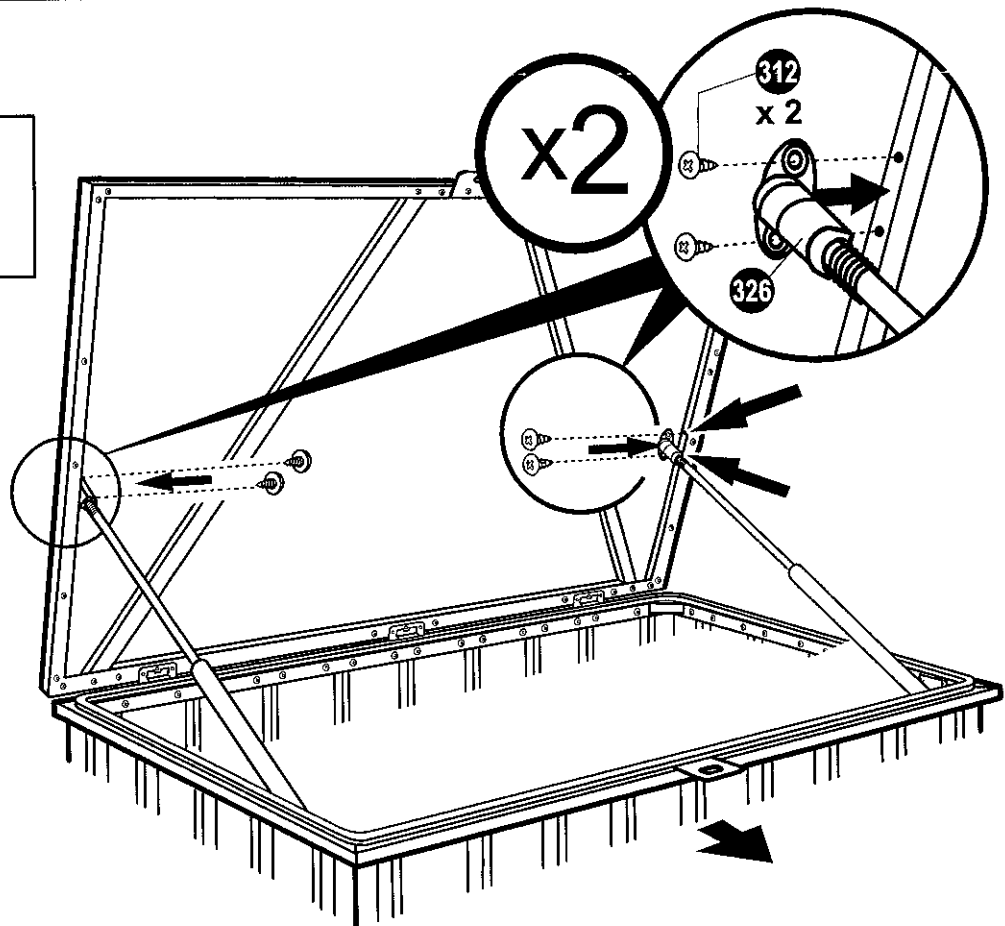
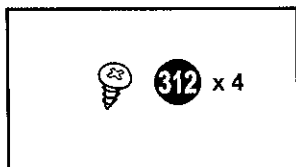
12



13



14



STAPLE ORIGINAL
PURCHASE RECEIPT
HERE

WARRANTY - 15 YEAR (LIMITED)

1. Copy of original purchase receipt required.
2. Global products are for domestic use only and must be installed as per steps and procedures in assembly instructions.
3. Colour variations arising from natural weathering is not covered by warranty, nor are forces of nature and other causes which are beyond Global Industries control.
4. Installation of product in ocean locations, heavy industrial or unusually corrosive environments voids warranty.
5. Warranty does not apply if proven that a third party contaminate contributed to fault.
6. Warranty void if shed backfilled.
7. Warranty not transferrable.
8. Air Arms, Fasteners, Door Glides, Plastic Parts not covered by warranty.
9. Missing components must be claimed within 14 days of purchase.
10. For any warranty claim you must contact original place of purchase.
11. Any expenses incurred by claimant in conducting their claim will be at expense of claimant.
12. Any expenses and/or labour incurred costs by claimant for purpose of replacement and/or fixing any parts to shed will be at claimants expense.

/ /

PURCHASE DATE

PLACE

MODEL / PRODUCT CODE

OVDJE JE PRIKAČEN
ORIGINALNI RAČUN
OD KUPOVINE

GARANCIJA - 15 GODINA (OGRANIČENA)

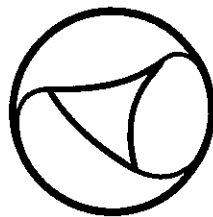
1. Mora biti originalni račun.
2. Global proizvodi su samo za kućnu upotrebu i moraju se instalirati po redoslijedu i procedurama u uputstvima za montažu.
3. Promjene boje zbog starenja nisu pokrivena garancijom, kao ni prirodni uslovi i drugi uzroci koji su van kontrole Global Industrije.
4. Postavljanje proizvoda u blizini mora, teškim industrijskim ili izuzetno korozivnim sredinama nije pokriveno garancijom.
5. Garancija se ne primjenjuje ako se dokaže da je zagađenje treće strane doprinijelo defektu.
6. Garancija prestaje da važi ako je šupa zatrpana.
7. Garancija nije prenosiva.
8. Ručke za otvaranje/zatvaranje poklopca, zatezači, šine za klizna vrata, plastični dijelovi koji nisu pokriveni garancijom
9. Dijelovi koji nedostaju moraju se potraživati u roku od 14 dana od kupovine.
10. Za sva potraživanja na ime garancije morate kontaktirati originalno mjesto kupovine.
11. Svi troškovi potraživača u vezi reklamacije idu na teret potraživača.
12. Svi troškovi i/ili troškovi zbog radova od strane podnosioca zahtjeva u svrhu zamjene i/ili popravaka bilo kojih dijelova šupe idu na teret podnosioca zahtjeva.

/ /

DATUM KUPOVINE

MJESTO

MODEL/ŠIFRA PROIZVODA



GLOBEL[®]

www.globelindustries.com